

## Benutzerhandbuch Modell Nr. #58338 Chlorinator Flowclear™ AquaFeed

### GEFAHR!

- Chemikalien NIEMALS mischen
- Spülen Sie das Produkt sorgfältig mit klarem Wasser, ehe Sie es mit Chemikalien füllen.

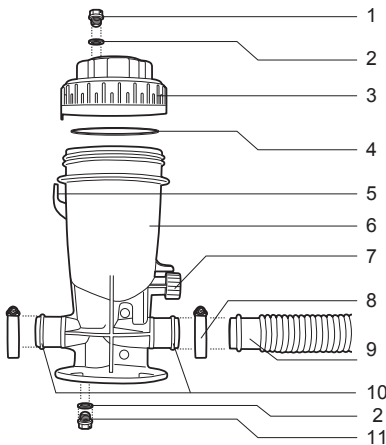
### ACHTUNG!

- Schalten Sie die Pumpe aus und schließen Sie das Ventil/die Ventile des Pools, ehe Sie das Produkt öffnen
- Vermeiden Sie das Einatmen von Dämpfen, wenn Sie das Produkt öffnen
- Tragen Sie bei Kontakt mit dem Produkt stets Augen- und Hautschutz
- HALTEN SIE KINDER VON DEM PRODUKT FERN  
Der Flowclear™ AquaFeed Chlorinator darf NUR mit kleinen oder großen langsam löslichen Trichlor- (Trichlorisocyanursäure-) Tabletten/Sticks betrieben werden.

### ACHTUNG!

Es dürfen niemals andere Chemikalientypen in Ihrem Flowclear™ AquaFeed Chlorinator verwendet werden. Er kann mit bis zu 5 großen (7,6cm (3 Zoll) Durchmesser) Tabletten oder etwa 1kg (2,2 lbs) kleinen Tabletten bestückt werden und verfügt über ein Regelventil zur Einstellung des Wasserdurchflusses.

### Teileübersicht



**Hinweis:** Die Zeichnungen dienen lediglich Illustrationszwecken. Möglicherweise ist nicht das vorliegende Produkt dargestellt. Nicht maßstabsgetreu.

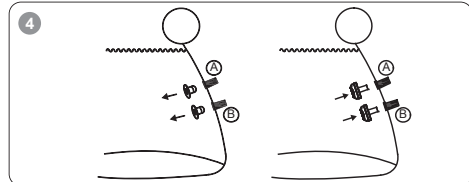
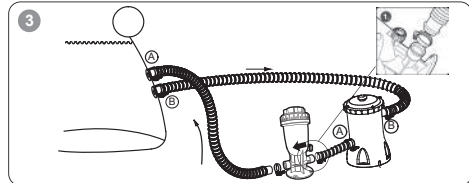
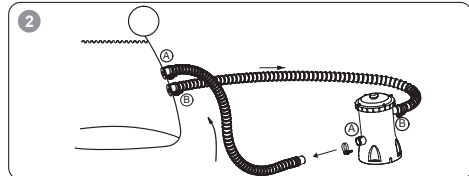
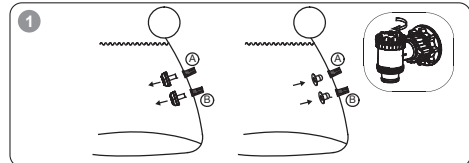
NR.	Beschreibung	Anz.
1	Ablassventil	1
2	O-Ring, Luftablass/Drainage	2
3	Deckel mit Gewinde	1
4	O-Ring	1
5	Verriegelungslasche	1
6	Baukörper (Hauptteil)	1
7	Regelventil	1
8	Schlauchklemmen	2
9	Kurzer Anschlusschlauch	1
10	O-Ring, Einlass/Auslass	2
11	Ablasstopfen	1

Ihr neuer Flowclear™ AquaFeed Chlorinator ist für eine dauerhafte Installation in der Rückflussleitung zu einem Aufstellpool konstruiert, der über ein Filtersystem mit einem flexiblen 32mm (1 1/4 Zoll) Schlauch verfügt. Für andere Schlauchgrößen erwerben Sie bitte einen entsprechenden Schlauchadapter zum Anschluss des Schlauchs.

Schlauchgröße	Filterpumpe	Sandfilterpumpe
32mm (1 1/4") Erhältlich	330gal/h 530gal/h 800gal/h 1000gal/h	530gal/h 1000gal/h

### Installation

1. Entnehmen Sie die Schmutzsiebe an der Innenseite des Pools und verschließen Sie den Einlass sowie den Auslass mit Verschlussstopfen. Wenn Ihr Pool über Regelventile verfügt, schließen Sie diese bitte (Abb. 1)
2. Entfernen Sie den Schlauch A von der Pumpe. (Abb. 2)
3. Schließen Sie den kurzen Anschlusschlauch zwischen den Flowclear™ AquaFeed (überprüfen Sie die Markierung "FLOW" an der Seite des Baukörpers) und der Pumpe an ihn und sichern diesen mit einer der Schlauchklemmen. (Abb. 3)
4. Öffnen Sie die Ventile des Wassereinlasses/Wasserauslasses oder entfernen Sie die Verschlussstopfen (Abb. 4)



**WICHTIG:** Bevor Sie Ihre Pumpe starten, führen Sie bitte die in der Bedienungsanleitung der Pumpe beschriebenen Verfahren durch, um die Luft aus dem Inneren der Pumpe abzulassen, indem Sie das Entlüftungsventil abschrauben.

Installieren Sie Ihren Flowclear™ AquaFeed Chlorinator immer erst hinter der Heizung. Ist keine Heizung vorhanden, installieren Sie ihn hinter dem Filter. Wenn konzentriertes Chlor durch den Filter oder die Heizung fließt, kann dies zu Schäden an diesen Geräten führen.

### Gebrauchsanleitung

Bevor Sie Ihren Flowclear™ AquaFeed Chlorinator starten, muss Ihr Pool ordnungsgemäß vorbereitet sein und das Wasser einen Chloranteil von etwa 1,0 bis 1,5 ppm aufweisen. Befolgen Sie die Anleitungen und Anweisungen des Chemikalienhändlers und des Chemikalienherstellers.

Durch Regulierung der Ventileinstellung zwischen + (mehr Chlor) und - (weniger Chlor) und der Menge an Trichlor-Tabletten, mit denen Sie Ihren Flowclear™ AquaFeed Chlorinator befüllen, können Sie die Chlordosierung so anpassen, dass der für Ihren Pool erforderliche Chlorgehalt im Wasser erreicht wird.

Die für Pools erforderliche Chlormenge variiert abhängig von der Nutzung, Temperatur, Sonneneinstrahlung und anderen Parametern. Anfangs werden Sie ein wenig experimentieren müssen, um die richtige Chlormenge sowie die korrekte Ventileinstellung zu bestimmen, die für Ihren Pool und den Filterzyklus erforderlich sind. Für einen Pool mit einem

Fassungsvermögen von 9000 Gallonen (34m<sup>3</sup>) wird beispielsweise eine Befüllung Ihres Flowclear™ AquaFeed Chlorinators mit 3 großen, langsam löslichen Trichlor-Tabletten oder etwa 1,5 Pfund (lbs) kleinen, langsam löslichen Tabletten/Sticks bei einer Einstellung des Regelventils auf ¼ empfohlen. Drehen Sie das Regelventil im Uhrzeigersinn um 90 Grad. Reduzieren oder erhöhen Sie die Einstellung des Regelventils entsprechend der Poolgröße. Diese Kapazität ermöglicht unter Normalbedingungen und in Abhängigkeit von der Größe Ihres Pools eine zweiwöchige Chlorierung.

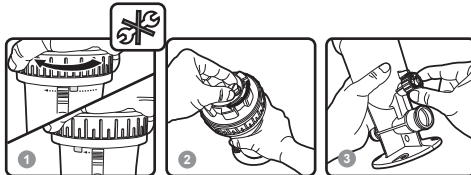
#### Öffnen Ihres Flowclear™ AquaFeed Chlorinators

1. Schalten Sie die Pumpe aus und drehen Sie das Regelventil Ihres Flowclear™ AquaFeed Chlorinators im Uhrzeigersinn auf die Endposition.
2. Öffnen Sie langsam das Ablassventil an der Oberseite des Deckels und warten Sie eine Minute.  
VORSICHT: ATMEN SIE NICHT DIE DÄMPFE AUS DEM LUFTABLASSVENTIL EIN.
3. Zum Öffnen des Deckels drücken Sie die Verriegelungslasche des Deckels (oben am Baukörper, unterhalb des Deckels) nach unten und schrauben Sie den Deckel ab.  
VORSICHT: ATMEN SIE NICHT DIE DÄMPFE AUS DEM CHLORDOSIERER EIN!



#### Schließen Ihres Flowclear™ AquaFeed Chlorinators

1. Setzen Sie den Deckel mit ordnungsgemäß platziertem O-Ring auf das Produkt. Setzen Sie das Gewinde an und drehen Sie den Deckel im Uhrzeigersinn, bis die Lasche am Deckel mit einem Klicken in die Lasche am Baukörper einrastet. Ziehen Sie den Deckel anschließend nur HANDFEST an. Vergewissern Sie sich vorher, dass der O-Ring sauber ist.
2. Schließen Sie das Ablassventil an der Oberseite des Deckels.
3. Stellen Sie das Regelventil in die gewünschte Position. Öffnen Sie die Leitungsventile (sofern vorhanden) und starten Sie die Pumpe neu.



#### Schmierung

Verwenden Sie niemals ölbasierte Schmiermittel für den O-Ring des Deckels. Verwenden Sie zum Schmieren ausschließlich Ivory Bar Soap oder Jack's No. 327 Schmiermittel.

#### Überwinterung

1. Wenn Frostgefahr besteht, entfernen Sie den Ablassstopfen und lassen Sie das gesamte Wasser aus Ihrem Flowclear™ AquaFeed Chlorinator ab.
2. Entfernen Sie vorsichtig nicht aufgelöste Tabletten und spülen Sie Ihren Flowclear™ AquaFeed Chlorinator sorgfältig mit Wasser.
3. Bringen Sie den Deckel wieder an und schrauben ihn lediglich mit 1,5 Umdrehungen fest.

