

Halogen- scheinwerfer 300W

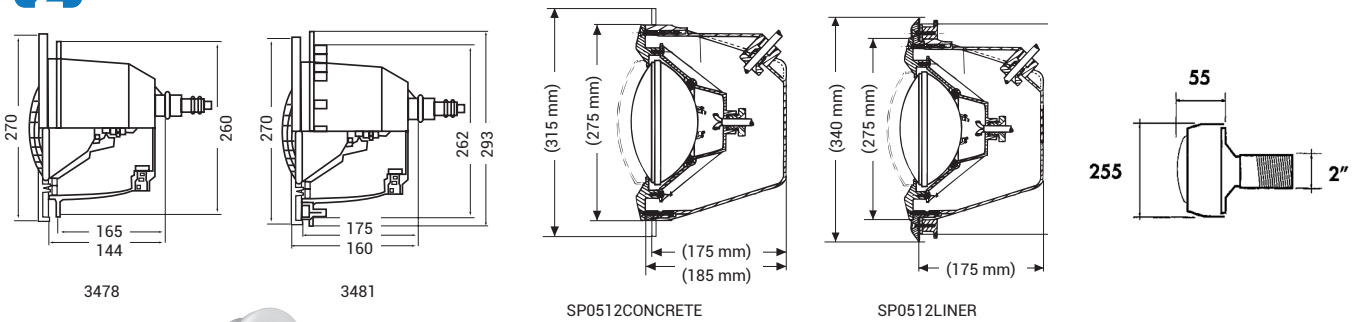


Halogenscheinwerfer: die unverzichtbaren Klassiker!

- Weiße Beleuchtung
- Erweiterbar
- Leistung 300W

JAHRE GARANTIE

2



DESIGN-
SCHEINWERFER



3481

Beschreibung

**Referenz
Beton**

**Referenz
Folie**

**Referenz
Element**

Design-Scheinwerfer - 300 W	3478	3481	3487
Design-Optik alleine mit Flansch inklusive Glühlampe, Körper, 6mm2-Kabel. IP68 - Klasse III - ENEC-Zertifizierung	3486	3486	3486

EUROLITE



SP0512LINER

Beschreibung

**Referenz
Beton**

**Referenz
Folie**

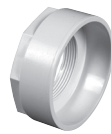
**Referenz
Element**

Eurolite	SP0512CONCRETE	SP0512LINER	-
Eurolite-Optik alleine inklusive Glühlampe, Körper, 6mm2-Kabel. IP68 - Klasse III - ENEC-Zertifizierung	SP0512	SP0512	-

HALOGEN-
SCHEINWERFER



3435



Kontermutter - 3393

Beschreibung

Referenz Beton

Referenz Folie

100 W Scheinwerfer	3434	3435
100 W Scheinwerfer Verwendung Polyester	3434 + Kontermutter 3393	-
100 W Scheinwerfer Verwendung Tafel	-	3435 + Kontermutter 3393
Wanddurchführung	3352	-
Halogenlampe 100 W	PHPX34011	PHPX34011